



Oferta # EX SM 5878
Incoterms 2020 CIF Guayaquil, Ecuador
Revisión: PRESUPUESTO

De: ROSENBAUER AMERICA LLC
VAT: 41-1906559
PROFORMA: EX SM 5785
FECHA DE EMISION: 18-MAR-2024
DIRECCION: 5240 257th Street, Wyoming, MN 55092 USA
TELEFONO: +1-651-408-9504

Para: CUERPO DE BOMBEROS DEL DISTRITO METROPOLITANO DE QUITO
RUC 1768097950001
VEINTIMILLA E5-66 Y REINA VICTORIA, Quito, Ecuador

Atn.: Pablo Xavier Correa Jara
EMAIL: pcorrea@bomberosquito.gob.ec

Re: Unidad King Cobra 101' y Vehículo de Rescate Pesado "Fuerza de Tarea"
"ADQUISICIÓN DE VEHÍCULOS DE SOPORTE LOGISTICO PARA COMBATE DE
INCENDIOS Y DE RESCATE"

A continuación, se presenta un presupuesto para un Vehículo ROSENBAUER King Cobra 101' con las siguientes características:

Chasis:

- Chasis cumstomizado para Servicios Contra Incendios ROSENBAUER Commander 70" con cabina con techo plano
- Sistema de Aire Acondicionado con montaje tipo túnel
- Ocho asientos (8) → 7 asientos con brackets para equipos SCBA
- Eje delantero Hendrickson Steer Tek de 24.000 Lbs / Eje posterior Meritor 63.000 libras
- Motor Cummins ISX 500hp EPA 98, compatible con el combustible disponible en el Ecuador
- Transmisión Automática Allison 4000 EVS
- Sistema auxiliar para carga de baterías/aire Kussmaul

Carrocería:

- Carrocería de aluminio con chapa de 3/16" de espesor.
- Bomba contra incendios ROSENBAUER modelo N80, capacidad de 2,250 gpm con instalación central.
- Bomba con certificación UL
- Tubería de acero inoxidable

ROSENBAUER • 5181 260th STREET. WYOMING, MN. 55092
PHONE: 651-408-9304 FAX: 651-408-1304

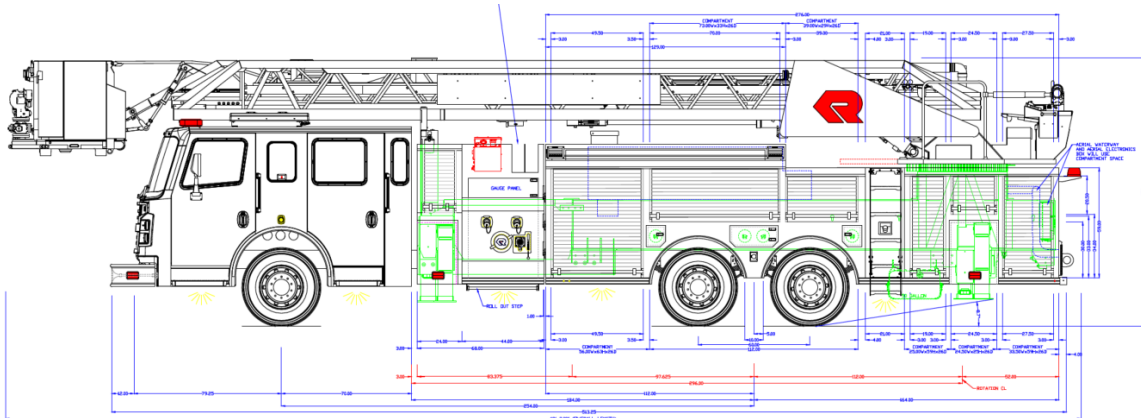
- Dos (2) Entradas de 6" NST con tapas con mangos largos, una a cada lado de la unidad.
- Una (1) Entrada auxiliar de 2,5" con rosca NST con válvula.
- Dos (2) Mangueras preconectadas con cama cruzada de 1.5" acoples NH
- Una (1) Manguera preconectada de 2,5"
- Tres (3) descargas de 2.5" acoples NH
- Una (1) descarga de 3x4" con acople NH
- Una (1) descarga de 3" para el dispositivo Aéreo, que puede ser alimentada desde una fuente de abastecimiento positivo en la parte posterior de la unidad
- Tanque de agua de 400 galones de capacidad
- Sistema de proporcionamiento de espuma Foam Pro
- Tanque de espuma 100 galones de capacidad
- Generador eléctrico, hidráulico de 8KVA de capacidad, marca Harrison
- Ocho (8) compartimientos para SCBA ubicados en la zona de las llantas posteriores.

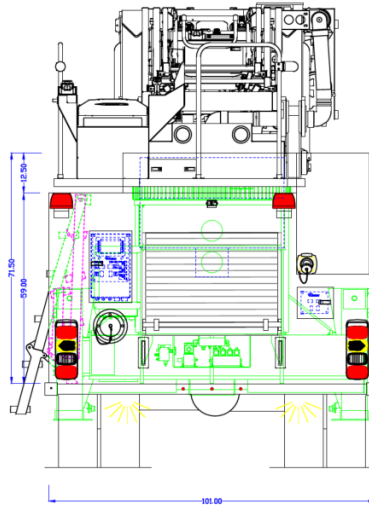
Dimensiones:

- Longitud total 48' 2" = 14.68 metros aprox.
- Alto Total 12' = 3.66 metros aprox.
- Ancho total 101" = 2.50 metros aprox.

Dispositivo Aéreo / Escalera con canasta:

- Modelo ROSENBAUER King Cobra 101' (30 meter) 3 secciones, la ultima sección tiene la capacidad de pivotar para mejorar las condiciones de rescate.
- Plataforma de acero con cubierta de aluminio.
- Secciones de la escalera pintadas
- Asiento para comando de la escalera
- Tubería de aluminio con capacidad de 1,500 gpm
- Capacidad de inclinación de -12/+75 grados
- Monitor en la punta de la escalera TFT Monsoon con boquilla Master Stream de 1,500gpm.





Precio

CPC: 491190111

Puerto de Guayaquil – Ecuador “Estimado”:	US\$ 1.765.000,00
Tramite de Desaduanización, Bodegaje y Otros:	US\$ 20.000,00
Flete hacia Quito	US\$ 9.500,00
TOTAL DDP (Entregado en Quito)	US\$ 1.794.500,00

Nota: La importación se deberá realizar a nombre del cliente para obtener la exoneración de pago de impuestos.

La oferta incluye entrenamiento en sitio por 4 días con técnico certificado por ROSENBAUER.

Tiempo de entrega: 20 a 22 meses calendario

Validez: 90 días calendario

Forma de Pago: 50% de Anticipo
30% una vez que la unidad esta lista para despachar de fábrica.
20% a la entrega final de la unidad

Garantía: 60 Meses desde la fecha de entrega de la unidad.



A continuación, se presenta un presupuesto para un Vehículo ROSENBAUER de Rescate Walk In con las siguientes características:

Chasis:

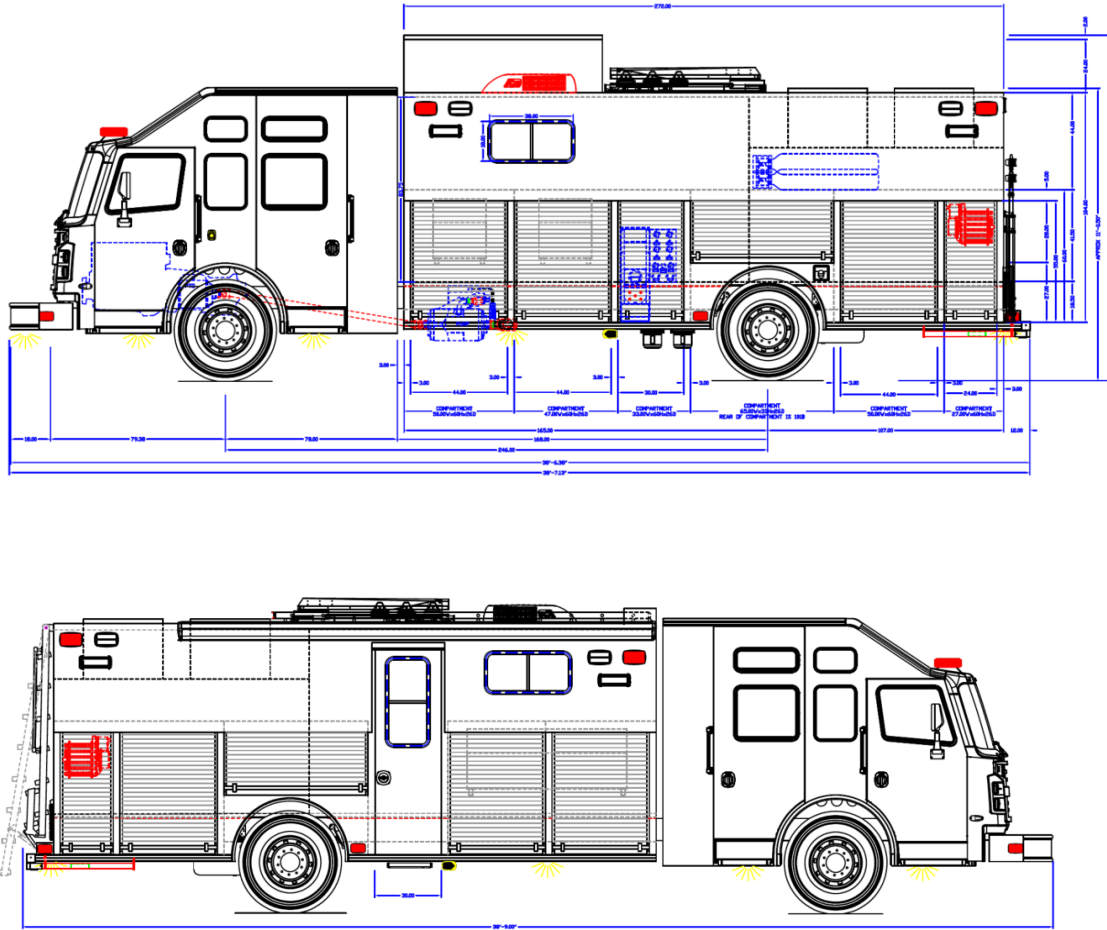
- Chasis customizado para Servicios Contra Incendios ROSENBAUER Commander 78" con cabina con techo elevado de 24"
- Sistema de Aire Acondicionado con montaje tipo túnel
- Seis asientos (6) → 5 asientos con brackets para equipos SCBA
- Eje delantero 21.500 Lbs / Eje posterior simple de 24.000 libras
- Motor Cummins ISX 500hp EPA 98, compatible con el combustible disponible en el Ecuador
- Transmisión Automática Allison 4000 EVS
- Sistema auxiliar para carga de baterías/aire Kussmaul

Carrocería:

- Carrocería de aluminio con chapa de 3/16" de espesor.
- Doce (12) compartimientos laterales
- Dos (2) compartimientos de techo'
- Carroceria del tipo Walk In (compartimientos con acceso desde el exterior y pasillo interior)
- Generador eléctrico, hidráulico de 20KW de capacidad, marca Harrison
- Dos (2) carretes de cable de 120V de 200' de longitud
- Dos (2) luces con tripode FRC
- Una (1) torre de iluminación con seis CL615A-HQ (6)
- Sistema de llenado de botellas de aire tipo cascada con tres botellas de 6000 psi
- Una (1) estación de llenado para botellas de SCBA con capacidad para 2 unidades.
- Una (1) Wincha de 12,000 lbs de capacidad marca WARN, conectada al parachoques delantero.
- Una (1) escalera de aluminio de 2 secciones de 24'

Dimensiones:

- Longitud total 38' 8" = 11.79 metros aprox.
- Alto Total 13' 1" = 3.99 metros aprox.
- Ancho total 100" = 2.50 metros aprox.



Precio

CPC: 491190111

Puerto de Guayaquil – Ecuador “Estimado”:	US\$ 1.056.000,00
Tramite de Desaduanización, Bodegaje y Otros:	US\$ 18.000,00
Flete hacia Quito	US\$ 22.500,00
TOTAL DDP (Entregado en Quito)	US\$ 1.096.500,00

Nota: La importación se deberá realizar a nombre del cliente para obtener la exoneración de pago de impuestos.

La oferta incluye entrenamiento en sitio por 4 días con técnico certificado por ROSENBAUER.

Tiempo de entrega: 20 a 22 meses calendario

Validez: 90 días calendario



Forma de Pago: 70% de Anticipo
30% a la entrega final de la unidad.

Garantía: 60 Meses desde la fecha de entrega de la unidad.

Atentamente,

ING. CRISTINA BALDA A.
REPRESENTANTE EXCLUSIVO DE ROSENBAUER ECUADOR
crissbalda@gmail.com